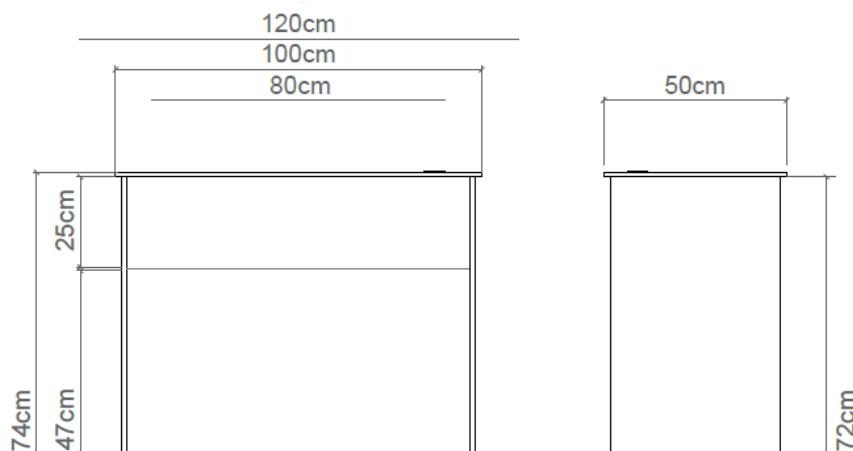


IMAGENS:

**MEDIDAS EMBALAGEM:**

Mesa 50x80 – 57x87x8,5cm (LxPxA) – 15,6 kg.
Mesa 50x100 – 57x107x8,5cm (LxPxA) – 17,4 kg.
Mesa 50x120 – 57x127x8,5cm (LxPxA) – 19,1 kg.

DESCRIÇÃO DO PRODUTO:

Mesa para escritório e Home Office composta por tampo, estruturas laterais e painel frontal em MDP, revestido com laminado melamínico, resistente a abrasão. Bordas retas com fita em poliestireno, na mesma cor da madeira, e com raio ergonômico. Possui Passa Cabos 60mm de diâmetro com tampa, garantindo praticidade e organização. Pés com sapatas emborrachadas.

ESPECIFICAÇÕES TÉCNICAS:

- ✔ TAMPO: MDP 18mm + Borda 2mm
- ✔ PÉS LATERAIS: MDP 18mm + Borda 1mm
- ✔ PAINEL FRONTAL: MDP 18mm + Borda 1mm
- ✔ SAPATA: termoplástico
- ✔ PASSA-CABOS: termoplástico 60mm + Tampa
- ✔ PESO SUPORTADO MESA: 40Kg.

COMPOSIÇÃO:

Madeira aglomerada revestida com laminado melamínico
Componentes Metálicos
Componentes Plásticos em Polietileno

RECOMENDAÇÕES:

- ✔ Evite expor o produto à umidade e ao sol.
- ✔ Fique atento e respeite as especificações técnicas do seu produto.
- ✔ Nunca utilize produtos químicos ou abrasivos.
- ✔ Limpe regularmente os móveis. A poeira, com o tempo, pode deixar a superfície fosca e sem brilho, podendo acumular nos encaixes, uniões ou qualquer outro espaço, deixando um aspecto escuro e desagradável.
- ✔ Recomendamos a limpeza com pano limpo e macio levemente umedecido em água com sabão neutro, secando logo em seguida.
- ✔ Na vigência da garantia, reparos não autorizados implicam na perda desta.

FERRAMENTAS NECESSÁRIAS:


Trena



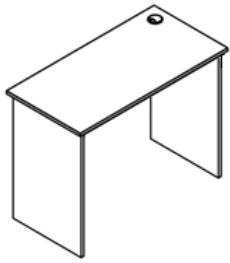
Chave Phillips



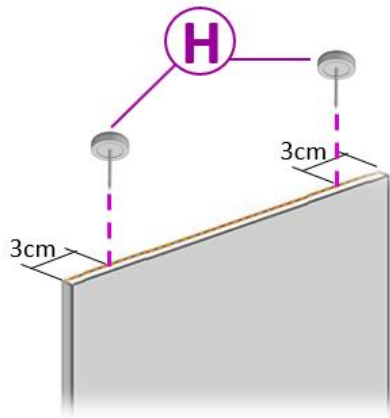
Parafusadeira



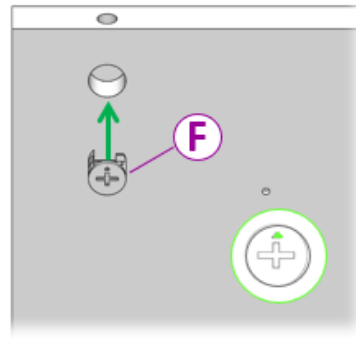
Martelo

PRODUTO FINALIZADO:

CONTEÚDO DA EMBALAGEM:

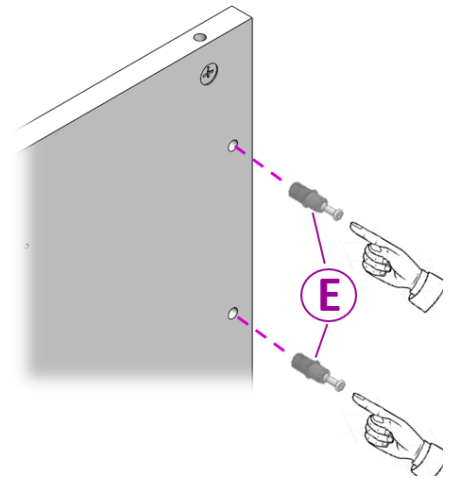
A		TAMPO	01	E		PARAF. MINIFIX	08
B		PE LATERAL	02	F		TAMBOR	08
C		PAINEL FRONTAL	01	G		TAMPA TAMBOR	08
D		PASSA CABOS	01	H		SAPATINHA	04

MONTE VOCÊ MESMO!
1º - ENCAIXAR SAPATINHAS


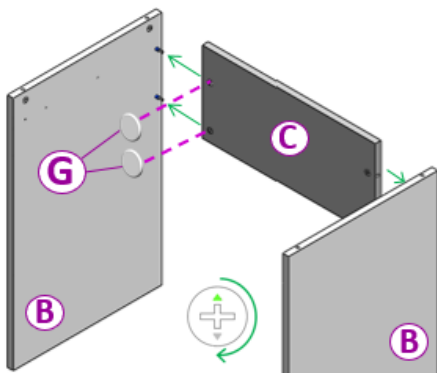
- Posicionar a sapatinha (H) a 3cm da face do pé lateral, e fixar com o auxílio de um martelo.
OBS: fixar as sapatas na face 46cm que não possui pré-furação.

2º - ENCAIXAR TAMBORES


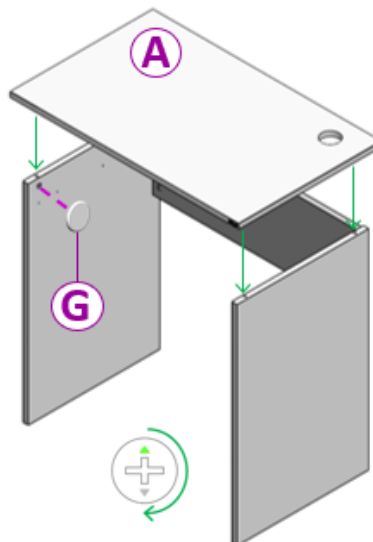
- Encaixar todos os Tambores (B) nos furos 15mm já existentes.
OBS: verificar alinhamento da seta desenhado no tambor, sempre para o lado do furo na outra face.

3º - ENCAIXAR PARAF. MINIFIX


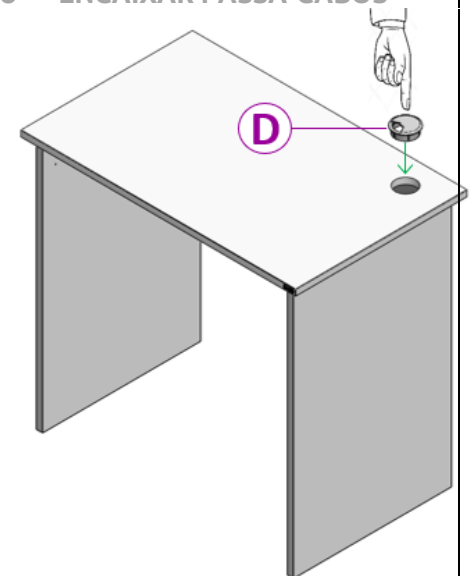
- Encaixar todos os Parafusos Minifix (E) nos furos 8mm já existentes
OBS: certifique-se de que o Minifix esteja totalmente encaixado.

4º - MONTAR ESTRUTURA


- Encaixar o conjunto B+C+B, posicionando os Minifix nos Tambores, e apertar com uma chave Phillips (apenas meia volta para o lado direito).
- Encaixar as tampinhas (G).

5º - MONTAR TAMPO


- Encaixar o Tampo(A) sobre a estrutura pré-montada(B+C+B) posicionando os Minifix nos Tambores.
- Apertar com uma chave Phillips (apenas meia volta para o lado direito).
- Encaixar as tampinhas (G).

6º - ENCAIXAR PASSA-CABOS


- Encaixar sobre a mesa montada, o Passa Cabos(D).