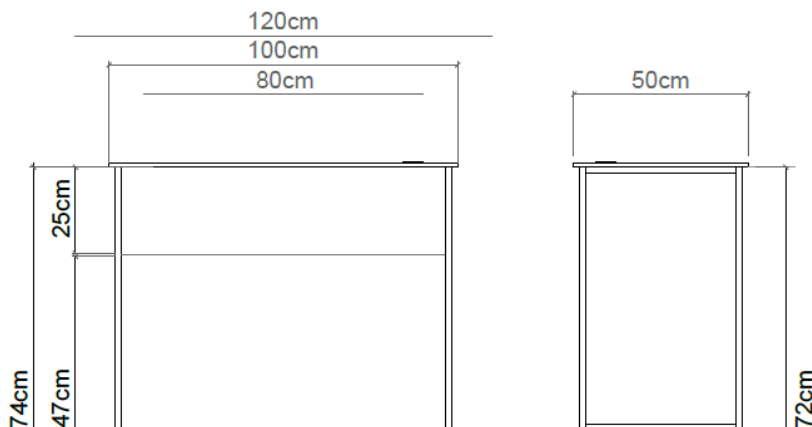


IMAGENS:



MEDIDAS EMBALAGEM:

Mesa 50x80 – 57x87x8,5cm (LxPxA) – 12,0 kg.
 Mesa 50x100 – 57x107x8,5cm (LxPxA) – 13,8 kg.
 Mesa 50x120 – 57x127x8,5cm (LxPxA) – 15,5 kg.

DESCRIÇÃO DO PRODUTO:

Mesa para escritório e Home Office composta por tampo e painel frontal em MDP, revestido com laminado melamínico, resistente a abrasão. Bordas retas com fita em poliestireno, na mesma cor da madeira, e com raio ergonômico. Possui Passa Cabos 60mm de diâmetro com tampa, garantindo praticidade e organização.

Estruturas laterais formato requadro, confeccionadas em tubo aço, com sapatas emborrachadas.

ESPECIFICAÇÕES TÉCNICAS:

- ✔ TAMPO: MDP 18mm + Borda 2mm
- ✔ PÉS LATERAIS:
 - TUBO VERTICAL: Aço 25x25x1,5mm
 - TUBO HORIZONTAL: Aço 20x20x1,2mm
- ✔ PAINEL FRONTAL: MDP 18mm + Borda 1mm
- ✔ SAPATA: termoplástico
- ✔ PASSA-CABOS: termoplástico 60mm + Tampa
- ✔ PESO SUPORTADO MESA: 40Kg.

COMPOSIÇÃO:

Madeira aglomerada revestida com laminado melamínico
 Componentes Metálicos Aço
 Componentes Plásticos em Polietileno

RECOMENDAÇÕES:

- ✔ Evite expor o produto à umidade e ao sol.
- ✔ Fique atento e respeite as especificações técnicas do seu produto.
- ✔ Nunca utilize produtos químicos ou abrasivos.
- ✔ Limpe regularmente os móveis. A poeira, com o tempo, pode deixar a superfície fosca e sem brilho, podendo acumular nos encaixes, uniões ou qualquer outro espaço, deixando um aspecto escuro e desagradável.
- ✔ Recomendamos a limpeza com pano limpo e macio levemente umedecido em água com sabão neutro, secando logo em seguida.
- ✔ Na vigência da garantia, reparos não autorizados implicam na perda desta.

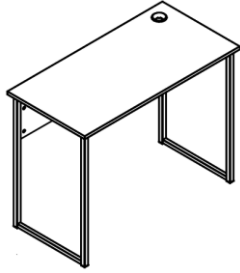
FERRAMENTAS NECESSÁRIAS:


Trena



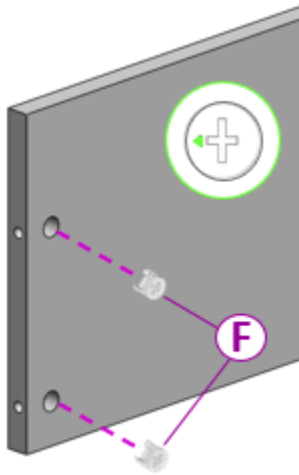
Chave Phillips

* Não incluso

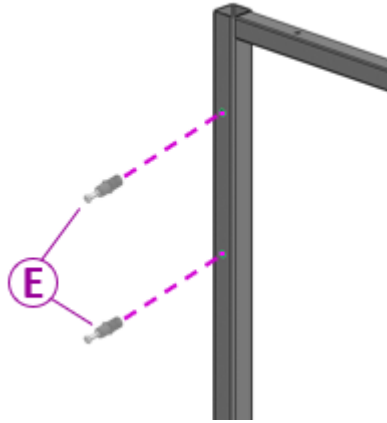
PRODUTO FINALIZADO:

CONTEÚDO DA EMBALAGEM:

A		TAMPO	01
B		PE LATERAL	02
C		PAINEL FRONTAL	01
D		PASSA CABOS	01

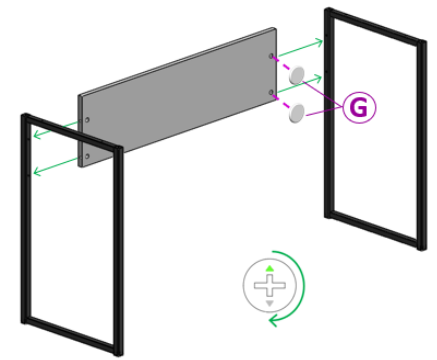
E		PARAF MINIFIX	04
F		TAMBOR	04
G		TAMPA TAMBOR	04
H		PARAF 4,0x35	04

MONTE VOCÊ MESMO!
1º - ENCAIXAR TAMBORES


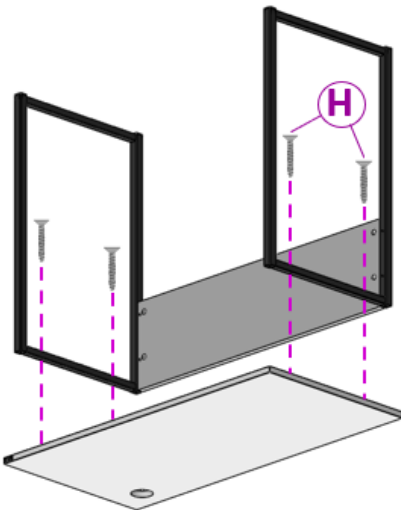
- Encaixar todos os Tambores (F) nos furos 15mm já existentes.
OBS: verificar alinhamento da seta desenhado na face do tambor, sempre para o lado do furo na outra face.

2º - PARAFUSAR MINIFIX NO PÉ


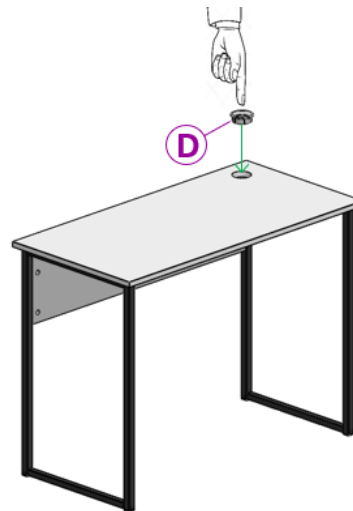
- Parafusar todos os Minifix (E) nos furos 8mm já existentes.
OBS: Parafusar com o auxílio de uma chave Philips. Certifique-se de que o Minifix esteja totalmente encaixado

3º - MONTAR ESTRUTURA


- Encaixar o conjunto (B+C+B), posicionando os Minifix nos Tambores.
- Apertar com uma chave Philips (apenas meia volta para o lado direito).
- Encaixar as tampinhas (G) nos Tambores.

4º - MONTAR TAMPO


- Virar a estrutura para baixo, e posicionar sobre o Tampo
- Parafusar com os parafusos (H).

5º - ENCAIXAR PASSA-CABOS


- Encaixar sobre a mesa montada, o Passa Cabos(D).