

CADEIRA GIRATÓRIA SOPHIE

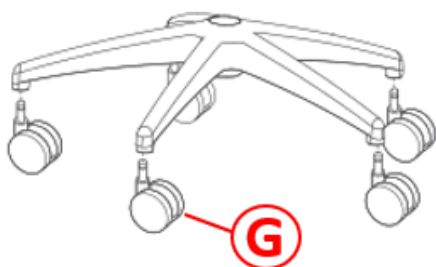
MODELOS: 2457



A		Encosto	01
B		Assento	01
C		Braços (par)	01
D		Mecanismo	01
E		Pistão	01
F		Base / Aranha	01

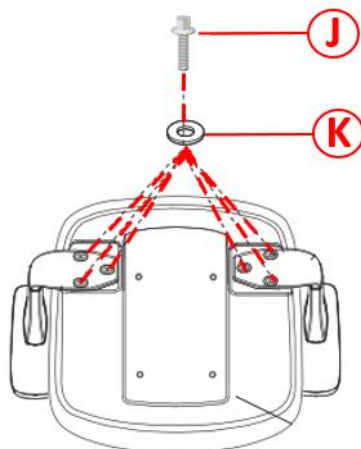
G		Rodízios	05
H		M8x20	03
I		M6x25	04
J		M6x35	06
K		ø17mm	13
L		ø 14mm	03
M		Chave Allen	01

1°



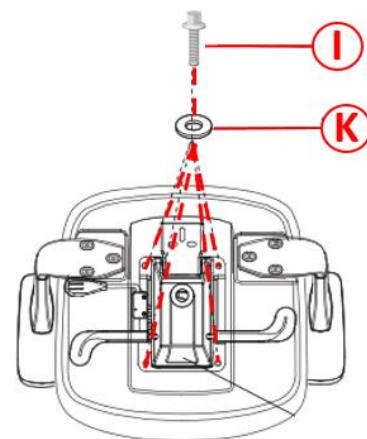
- Encaixar os 05 rodízios na base/ aranha de forma manual.

2°



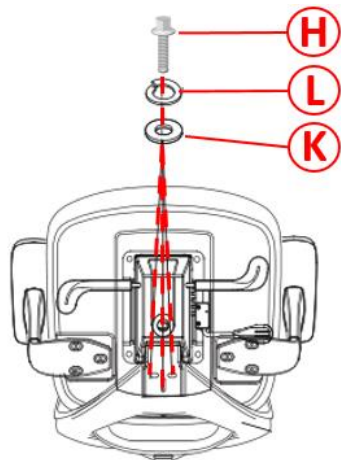
- Encaixar os braços na lateral do assento, coincidindo com a furação, e fixar utilizando os parafusos.

3°



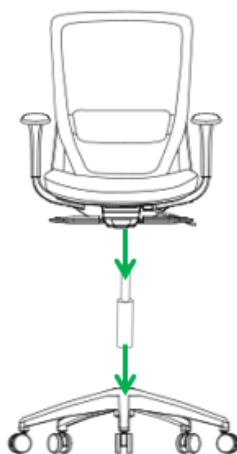
- Posicionar o mecanismo sobre o assento coincidindo com a furação e o encaixe do encosto, e fixar utilizando 04 parafusos.

4°



- Posicionar o encosto sobre a parte traseira do assento, coincidindo com a furação, e fixar utilizando 03 parafusos.

5°



- Encaixar a haste mais grossa da coluna/pistão a gás na base aranha.
 - Encaixar o outro lado do pistão a gás no conjunto assento + encosto + mecanismo.
 - Finalizar a montagem assentando o produto ao chão e pressionando com o joelho.